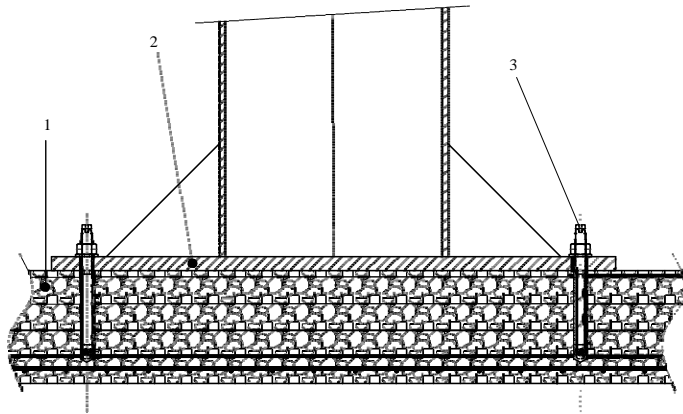


# SEMELLE à CHEVILLER

## BASE PLATE FOR CHEMICAL ANCHORS

### ANCLAJE MEDIANTE TACOS QUIMICOS



1	Dalle béton existante à faire vérifier par un organisme compétent Existing concrete slab to be checked by a engineering office. Losa de hormigón existente para ser revisada por la oficina de ingeniería
2	Semelle à cheviller soudée sur le fût de la potence Base plate welded on the pillar jib Placa base soldada a la columna
3	Fixation recommandée / Recommended fixation by / Fijación recomendada cheville chimique / Chemical anchor / Taco químico M16x190 = SC0.3 - SC0.4 - SC0.6 - SC0.8 - SC1.0 M20x260 = SC1.2 - SC1.5

#### Descriptif

Ce type de fixation est à utiliser avec la plus grande prudence, et lorsque la mise en œuvre d'un massif en béton est impossible. Cette solution impose une épaisseur et une qualité de dalle suffisantes, qu'il convient de faire vérifier en fonction des couples de renversement indiqués. En tout état de cause, nous DEGAGEONS NOTRE RESPONSABILITEE quant à la tenue de ce type de fixation. Ces semelles ne sont pas démontables des fûts des potences. CR = Couple de Renversement indiqué dans le tableau des potences sur fût.

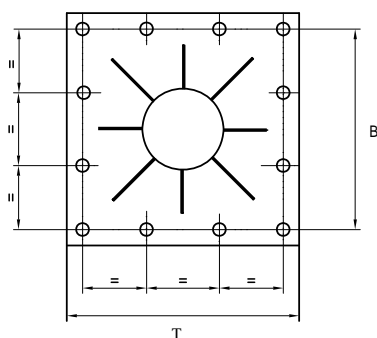
#### Description

This type of attachment is to be used with the utmost care, when creating a concrete foundation would be impossible. This solution requires a slab of a sufficient depth and quality, which should be verified in accordance with the maximum moments indicated. In any case, we DENY ALL LIABILITY regarding the strength of this type of attachment. These base plates cannot be removed from jib crane pillars. MM = Maximum Moment indicated in the pillar jib crane table

#### Descripción

Este tipo de unión debe hacerse con el máximo cuidado, solo se usa cuando es imposible realizar la zapata de hormigón. Esta solución requiere una losa de hormigón lo suficientemente profunda y de calidad, que deben ser verificadas de acuerdo a los momentos maximos indicados. En cualquier caso, negamos toda responsabilidad por la fuerza de este tipo de unión. Estas placas unidas a las plumas, no se pueden quitar. MM= Momento máximo indicado en la tabla de pluma.

N°	TxT	Nombre de trous Number of holes N° de agujeros	Ø	BxB	Epaisseur Thickness Espesor	Couple de Renversement Maximum moment Momento máximo
SC0.3	300x300	4	20	250x250	12	250DaN.m
SC0.4	400x400	8	20	350x350	15	1000DaN.m
SC0.6	600x600	8	20	500x500	15	1500DaN.m
SC0.8	800x800	12	20	700x700	20	3800DaN.m
SC1.0	1000x1000	16	20	900x900	20	6000DaN.m
SC1.2	1200x1200	16	25	1100x1100	20	8000DaN.m
SC1.5	1500x1500	16	25	1400x1400	20	12000DaN.m



Ø20 pour chevilles Ø16, semelles SC03 - SC04 - SC06 - SC08 - SC10  
Ø20 for Ø16 anchor, base plate SC03 - SC04 - SC06 - SC08 - SC10  
Ø20 para taco Ø16, placa base SC03 - SC04 - SC06 - SC08 - SC10

Ø25 pour chevilles Ø20, semelles SC12 - SC15  
Ø25 for Ø20 anchor, base plate SC12 - SC15  
Ø25 para taco Ø20, placa base SC12 - SC15