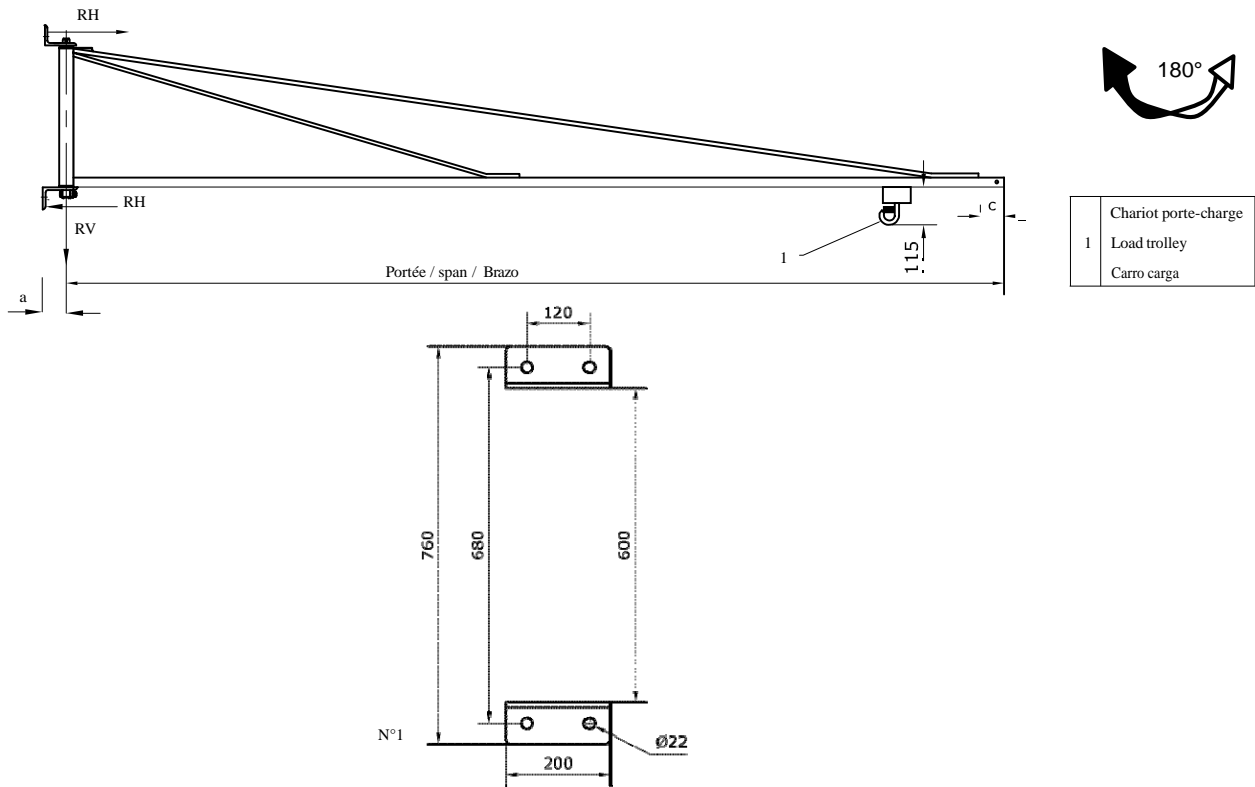


PMTL

POTENCES TRIANGULÉES LÉGÈRES MURALES TYPE PORTE-OUTIL
 TOOLHOLDER, LIGHT OVERBRACED WALL JIB CRANES
 PLUMA MURAL ULTRALIGERA



Descriptif

- Ces potences ne sont pas prévues pour recevoir de palan.
- Potence murale légère type PMTL pour service intérieur, à rotation 180°, à flèche triangulée.
- Ce type de potence ne peut pas être motorisé.
- Les réactions RH et RV s'entendent sous charge nominale.
- Fixation par boulons M20 classe 10.9 (non fournis).
- Protection : système 3 couches.
- Finition polyuréthane jaune RAL 1 028 ou zinc naturel.
- 1 chariot porte-charge inclus.
- Chariot porte-câble ou porte-tuyau inclus (quantité selon portée).

Options

- Interrupteur cadenassable

Fixations

Il convient de vérifier la tenue des supports (poteau ou mur) destinés à recevoir ces potences, en fonction des réactions RH et RV majorées des coefficients en vigueur.

Description

- These jib cranes do not allow a hoist.
- Toolholder light wall jib crane for indoor use, 180° rotation, with overbraced beam
- This type of jib crane cannot be motorized.
- Horizontal and vertical reactions are understood to be under nominal load.
- Attached with M20, 10.9 grade bolts (not provided)
- Protection: 3-layer system
- natural zinc or RAL 1028 yellow polyurethane finish
- 1 load trolley provided
- Cable trolley or hose strap provided (quantity according to span)

Options

- Lockable main switch

Fixation

We recommend you verify the strength of the supports (post or wall) that will be holding up the jib cranes, according to horizontal and vertical reactions plus the Coefficients in effect.

Descripción

- Estas plumas murales no permiten el uso de polipasto.
- Pluma mural ultraligera, rotación 180° para uso interior.
- Reacciones horizontales y verticales bajo carga nominal...
- Este tipo de pluma no puede tener el giro motorizado.
- Fijada con tornillos M20, 10.9 grados (no suministrados)
- Protección: 3 capas de pintura.
- Zincada o RAL 1028 Acabado en poliuretano Amarillo.
- 1 carro de traslación incluido.
- Cable eléctrico incluido (cantidad según luz de la pluma)

Opciones

- Interruptor encadenable.

Fijación

Recomendamos verificar la resistencia de los soportes (viga o pared) donde serán ancladas las plumas, de acuerdo a las reacciones horizontales y verticales además de los coeficientes vigentes.

POTENCES TRIANGULÉES LÉGÈRES MURALES TYPE PORTE-OUTIL
 TOOLHOLDER, OVERBRACED LIGHT WALL JIB CRANES
 PLUMA MURAL ULTRALIGERA

CMU	Portée	a	b	c	c	Réaction horizontale	Réaction verticale	Couple de Renversement	Fixation	Option kit de fixation	Poids
Max. capacity	Span					Horizontal reaction	Vertical reaction	Maximum moment	Fixation	Fixation kit (option)	Weight
Max. capacidad	Brazo					Reacción Horizontal	Reacción Vertical	Momento máximo	Fijación	Kit de fijación (opcional)	Peso
KG	m	mm	mm	mm	mm	DaN	DaN	DaN.m	N°	N°	KG
50	2			160		180	94	229			34
	2,5					225	98	287			38
	3			260		270	101	347			41
	3,5	80	115		80	313	105	407	1	KF 1	45
	4			360		358	112	469			52
	4,5					403	116	532			56
80	5			460		446	119	597			59
	2			160		287	130	297			34
	2,5					359	134	372			38
	3	80	115	260	80	428	137	448	1	KF 1	41
	3,5					499	141	525			45
100	4			360		569	148	604			52
	2			160		358	154	343			34
	2,5	80	115		80	446	156	429	1	KF 1	36
	3			260		534	161	516			41